

LSV6-12-2 NOSP

ОПИСАНИЕ

2-линейный 2-позиционный клапан с электромагнитным управлением, нормально открытый, с тарельчатым запорным элементом, пропускает поток в обоих направлениях.

ПРИНЦИП РАБОТЫ

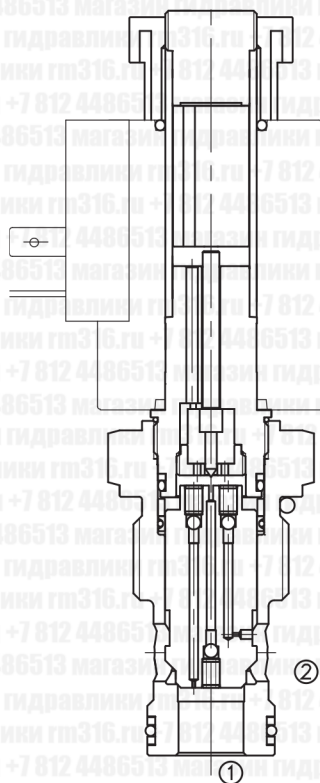
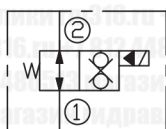
При обесточенной катушке обеспечивается свободное прохождение потока в обоих направлениях.

При подаче питания на катушку прохождение потока блокируется в обоих направлениях.

Ручное управление

Активируется путем нажатия кнопки. Для возврата к обычному режиму отпустите кнопку.

ГИДРАВЛИЧЕСКАЯ СХЕМА



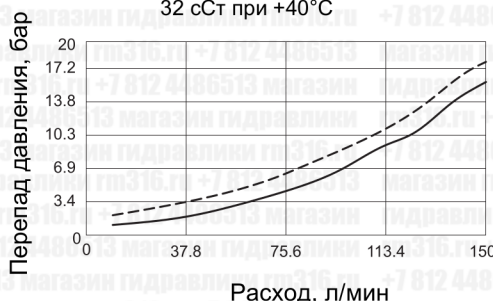
A-79

ТЕХНИЧЕСКИЕ ХАРАКТЕРИСТИКИ

Максимальное рабочее давление	350 бар
Расход	См. график
Внутренние перетечки	Макс. 5 кап./мин при 350 бар
Рабочая температура	-40...+100 °С
Режим нагрузки катушки	Длительно: 85...115 % от номинального напряжения
Совместимые гидравлические жидкости	Минеральные масла с вязкостью 7,4...420 сСт
Седло	12-2
Материал корпуса	Сталь и высокопрочный чугун (ном. раб. давление 350 бар)

ГРАФИК ЗАВИСИМОСТИ ДАВЛЕНИЯ ОТ РАСХОДА

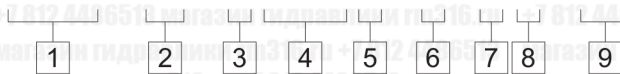
Из 2 в 1: без напряжения
Из 1 в 2: без напряжения
32 сСт при +40°С





ДАННЫЕ ДЛЯ ЗАКАЗА

LSV2 – 12 – 2 NOR P – * – * * – * *



1 Модель
LSV2 = Электромагнитный клапан

2 Типоразмер
12 = 12

3 Кол-во линий
2 = 2 линии

4 Тип
NOR = Нормально открытый, при отсутствии напряжения поток в обратном направлении

5 Запорный элемент
P = Тарельчатый

6 Ручное управление
Пусто = Нет
M = Есть

7 Напряжение
1 = 12 В DC
2 = 24 В DC
3 = 110 В AC
4 = 220 В AC

8 Подключение катушки
D = Два провода
H = Разъем Hirschmann
C = Резьбовой контакт
ER = Разъем Deutsch (водонепроницаемая катушка)
B = Два плоских конт.

9 Порты
Пусто = Нет
10T = SAE 10
12T = SAE 12
6G = G 3/4
8G = G 1

Примечание: по запросу возможно изготовление других соединений портов.

МОНТАЖНЫЕ РАЗМЕРЫ

Катушка устанавливается буквами вверх

Ед. изм.: мм

